

## **BETRIEBSANLEITUNG FÜR ELEKTRISCHE STECKVERBINDER**

### **(GEMÄß DIN EN 175301-803)**

Lieber Kunde,

um die Funktion des Produkts zu gewährleisten sowie zu Ihrer eigenen Sicherheit, lesen Sie bitte die Betriebsanleitung sorgfältig durch, bevor Sie mit der Installation des Produkts beginnen.

#### **Im Allgemeinen**

JOYNER übernimmt keine Haftung bei Nichtbeachtung der Vorschriften dieser Betriebsanleitung und für Reparaturen, die durch unsachgemäßen Gebrauch der Steckverbinder entstehen. Dies umfasst die Haftung von Produkten sowie Zubehörartikeln. Beachten Sie unbedingt die Anweisungen in dieser Betriebsanleitung sowie die erforderlichen Umgebungsbedingungen, die in der Verkaufsliteratur sowie im Internet und auf den Produkten aufgedruckten Etiketten veröffentlicht sind. Bitte beachten Sie bei Auswahl, Installation oder Betrieb des Produkts die allgemeinen Regeln der Technik. Vermeiden Sie eine unbeabsichtigte Aktivierung sowie jede Art von unsachgemäßem Gebrauch.

**Vorsicht! Verletzungsgefahr! Die Oberfläche des elektrischen Steckverbinders kann im Dauerbetrieb heiß werden.**

Die Betriebsanleitung gilt für folgende elektrische Steckverbindungen:

G 122	GL 122 C4 24DC	GL 122 C4 230AC
G 182	GL 182 C4 24DC	GL 182 C4 230AC

Einige elektrische Anschlüsse sind verdrahtet und haben eine LED, die unter Spannung leuchtet und einen Varistor, der die Steuerung vor Überspannung schützt.

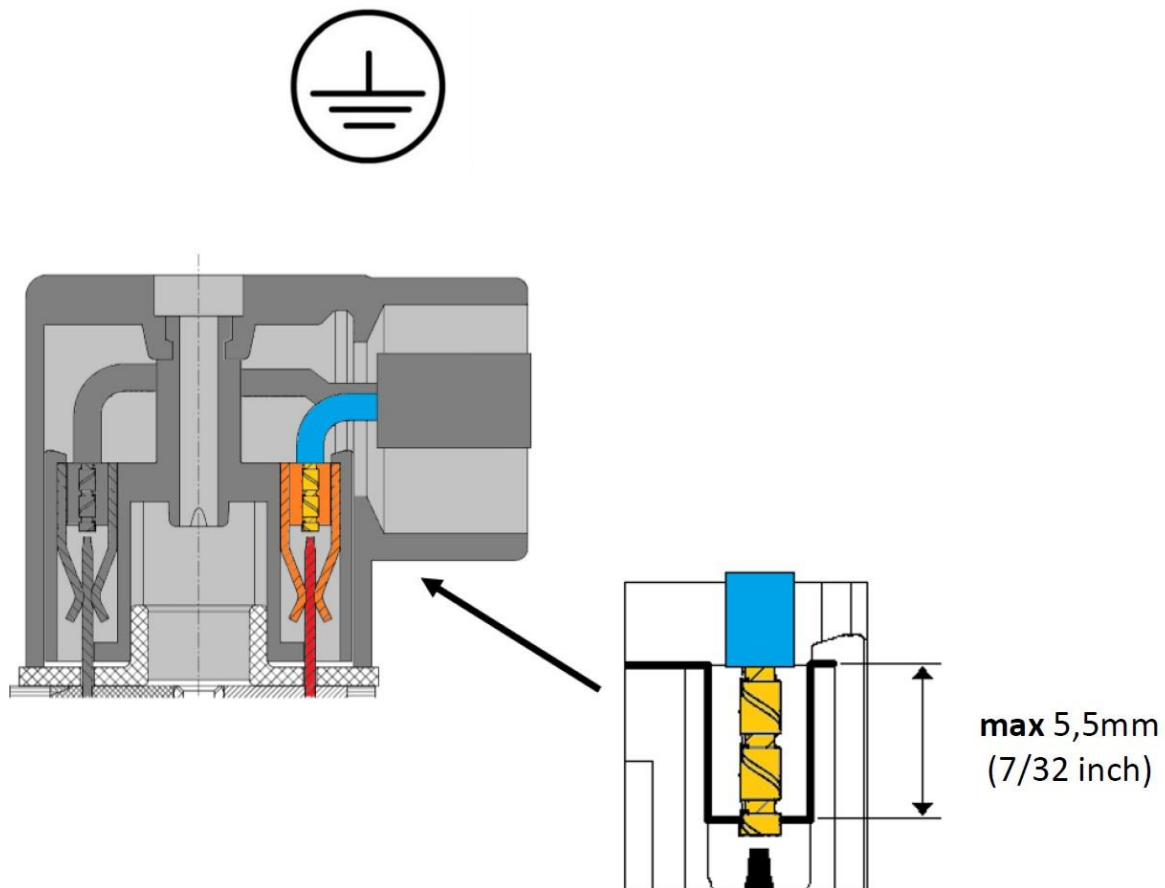
## Installation

Bei Installation, Wartung oder Reparatur sind die entsprechenden Vorschriften zu beachten. Die elektrische Installation muss von oder unter der Aufsicht eines Elektrotechnikers unter Berücksichtigung der entsprechend internationalen Normen durchgeführt werden.

## Anschließen der Steckverbinder

Kabelenden müssen auf maximal 5,5 mm (7/32 Zoll) abisoliert werden, um die Kabeltiefe in den Kontakt zu kontrollieren. (Aderendhülsen werden empfohlen.)

Nach dem Abisolieren des Kabels kann die Reihenfolge des Anschlusses von Plus- und Minuspol umgekehrt werden. Bei Verwendung von Wechselstrom (AC) muss die Erdung zusätzlich an dem mit einem Symbol gekennzeichneten Kontakt auf der Steckeroberfläche angeschlossen werden:



## **JOYNER pneumatic GmbH**

Im Netzbrunnen 6 | D-70825 Korntal-Münchingen

Tel.: 07150 / 913120

E-mail: [info@joyner.de](mailto:info@joyner.de)

Web: [www.joyner.de](http://www.joyner.de)



### **Verwendungszweck**

Die Steckverbinder dienen ausschließlich zur Verbindung von Komponenten, Geräten und Systemen, zur Übertragung von elektrischer Energie und Signalen.

Achten Sie darauf, dass die Stecker bzw. Buchsen immer mit spannungsführenden Steckkontakten versehen sind. Stellen Sie sicher, dass die Anschlusskabel keinen unzulässigen Zug-, Druck-, Biege- oder Torsionsbelastungen ausgesetzt werden.

Arbeiten Sie an den Steckverbindern nur mit Personen zusammen, die die angegebenen Anforderungen erfüllen.

Die Steckverbinder dürfen nicht unter elektrischer Spannung gesteckt oder getrennt werden.

Schützen Sie den Montageort des Steckers vor Licht.

Die Verwendung einer Flachdichtung für die elektrischen Anschlüsse bei der Montage ist zwingend erforderlich.

Ziehen Sie nach dem Anschließen des elektrischen Steckverbinders die Halteschraube mit dem richtigen Drehmoment an.

Wird beim Anschluss an die Steckdose ein Problem festgestellt (z.B. Schmutz, verbogene Kontakte, etc.), muss die Ursache behoben werden.

Achten Sie während des Betriebs darauf, dass die maximal zulässige Temperatur am Anschluss nicht überschritten wird.

Defekte Geräte können nicht repariert werden.

Die Kabelverbindungen müssen frei von Schmutz und Korrosion sein.

Es ist verboten, den Stecker aus der Stromversorgung zu ziehen oder gewaltsam einzustecken.

Schützen Sie elektrische Steckverbindungen vor Schmutz, aggressiven Stoffen (z. B. Säuren, Laugen, Gase etc.), Feuchtigkeit und vor unzulässigen Temperaturen.

Die Anschlüsse müssen regelmäßig gereinigt werden. Verwenden Sie zur Reinigung ein antistatisches Tuch.

Unterbrechen Sie die Stromversorgung vor der Reinigung.

## JOYNER pneumatic GmbH

Im Netzbrunnen 6 | D-70825 Korntal-Münchingen

Tel.: 07150 / 913120

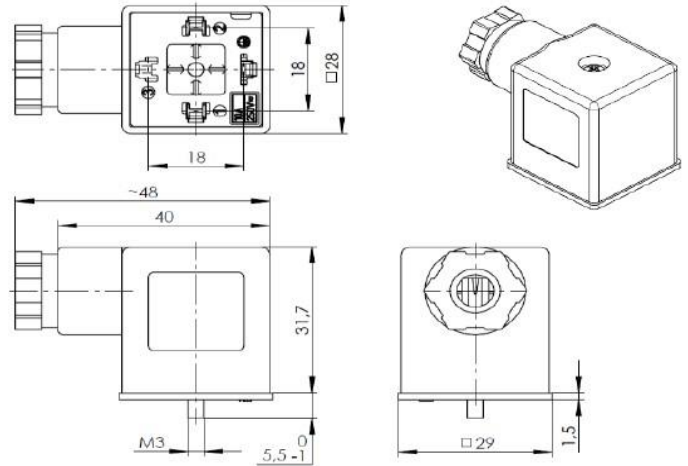
E-mail: [info@joyner.de](mailto:info@joyner.de)

Web: [www.joyner.de](http://www.joyner.de)



### Form A

Gehäusematerial:	PA6 GF30
Kabelverschraubungsgewinde:	M20x1,5
Kabeldurchmesser:	6-8 mm
Anzugsdrehmoment:	1,8 ± 0,2Nm
Gesamtpolanzahl:	2 + PE
Lage der Erdung:	12 h
Kontaktabstand:	18 mm
Kontaktmaterial:	CuZn, verzinkt
Widerstand:	< 15mOhm
Leiterquerschnitt:	0,5-1,5mm <sup>2</sup>
Max. Anzugsdrehmoment:	0,3 Nm
Kabelschutz:	Die Verwendung von Aderendhülsen wird empfohlen
Dichtung:	flach NBR schwarz
Befestigungsschraubenmaterial:	Stahl 4.8, verzinkt
Befestigungsschraubengröße:	M3 x 33,5 mm (mit Kreuzschlitz)
Befestigungsschraubenanzugsdrehmoment:	0,4 ± 0,1 Nm
Voltage:	0 - 250 V + 15%
Umgebungstemperaturbereich:	-25°C - +90°C



## JOYNER pneumatic GmbH

Im Netzbrunnen 6 | D-70825 Korntal-Münchingen  
Tel.: 07150 / 913120  
E-mail: [info@joyner.de](mailto:info@joyner.de)  
Web: [www.joyner.de](http://www.joyner.de)



### Form B Industrieform

Gehäusematerial:	PA6 GF30
Kabelverschraubungsgewinde:	M16x1,5
Kabeldurchmesser:	4-6 mm, 6-8 mm (je nach Typ)
Anzugsdrehmoment:	1,8 ± 0,2Nm
Gesamtpolanzahl:	2 + PE
Lage der Erdung:	in 180-Grad-Schritten im Gehäuse arretierbar
Kontaktabstand:	11 mm
Kontaktmaterial:	CuZn, verzinkt
Widerstand:	< 15mOhm
Leiterquerschnitt:	0,5-1,5 mm <sup>2</sup>
Max. Anzugsdrehmoment:	0,3 Nm
Kabelschutz:	Die Verwendung von Aderendhülsen wird empfohlen
Dichtung:	flach NBR schwarz
Befestigungsschraubenmaterial:	Stahl 4.8, verzinkt
Befestigungsschraubengröße:	M3 x 33,5 mm (mit Kreuzschlitz)
Befestigungsschraubenanzugsdrehmoment:	0,4 ± 0,1 Nm
Voltage:	0 - 250 V + 15%
Umgebungstemperaturbereich:	-25°C - +90°C

