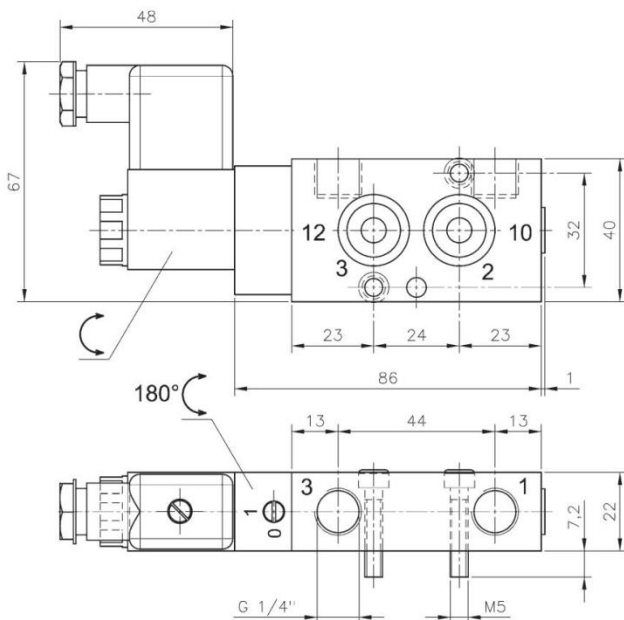


MNH 310 701 HT



Bauart und Funktion:

3/2-Wege-NAMUR-Magnetventil mit pneumatischer Federrückstellung.

Gehäuse Aluminium eloxiert, Innenteile Messing, Dichtungen FKM.

Temperaturbereich
DC: -10°C ... + 80°C
AC: -10°C ... + 60°C

Verfügbare Spannungen:
230VAC, 24VAC, 24VDC.

Ventil ist mit Handhilfsbetätigung zum Drehen ausgestattet.

Gerätestecker gehört nicht zum Lieferumfang.

Bestell-Typ	Anschlüsse	Durchfluss max.	Arbeitsdruck	Leistungsaufnahme	Gewicht
MNH 310701 HT	G1/4"	1250 l / min	2 - 10 bar	3 W = / 5 VA ~	0,26 kg

