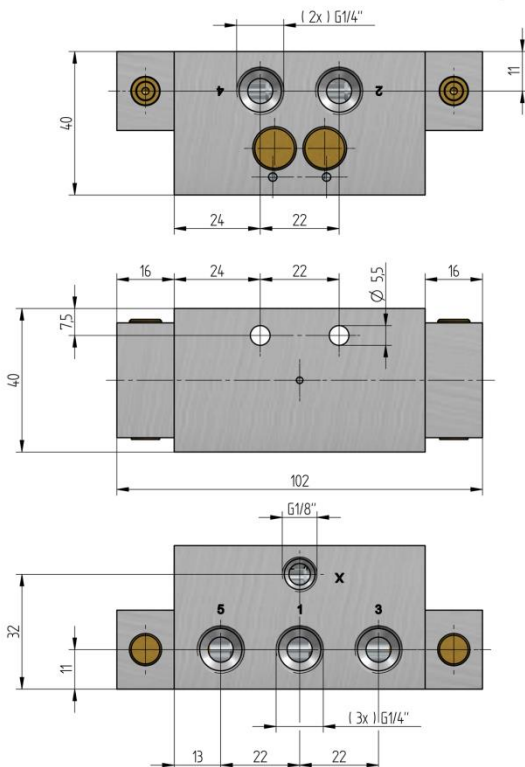
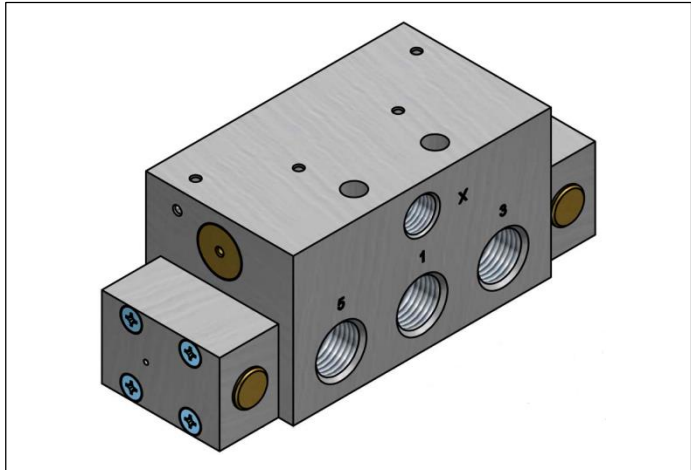


PFFR 520 701



Bauart und Funktion:

Pneumatisches Flip-Flop-Ventil. Wenn ein Signal an Steueranschluss X angelegt wird schaltet das Ventil in eine Schaltstellung. Dort verharrt es, auch wenn das Steuersignal weggenommen wird. Bei einem neuerlichen Signal an Anschluss X schaltet das Ventil um.

Es handelt sich um ein bistabiles 5/2-Wegeventil, das jedoch mit nur einem Steueranschluss arbeitet.

Drosselung der Abluft möglich.

Gehäuse Aluminium eloxiert,
Innenteile Messing, NBR

Temperaturbereich: -10° ... + 50°C

Bestell-Typ	Anschlüsse	Durchfluss	Arbeits- und Steuerdruck	Gewicht
PFFR 520 701	G 1/4"	1.250 l/min	3 - 10 bar	0,40 kg